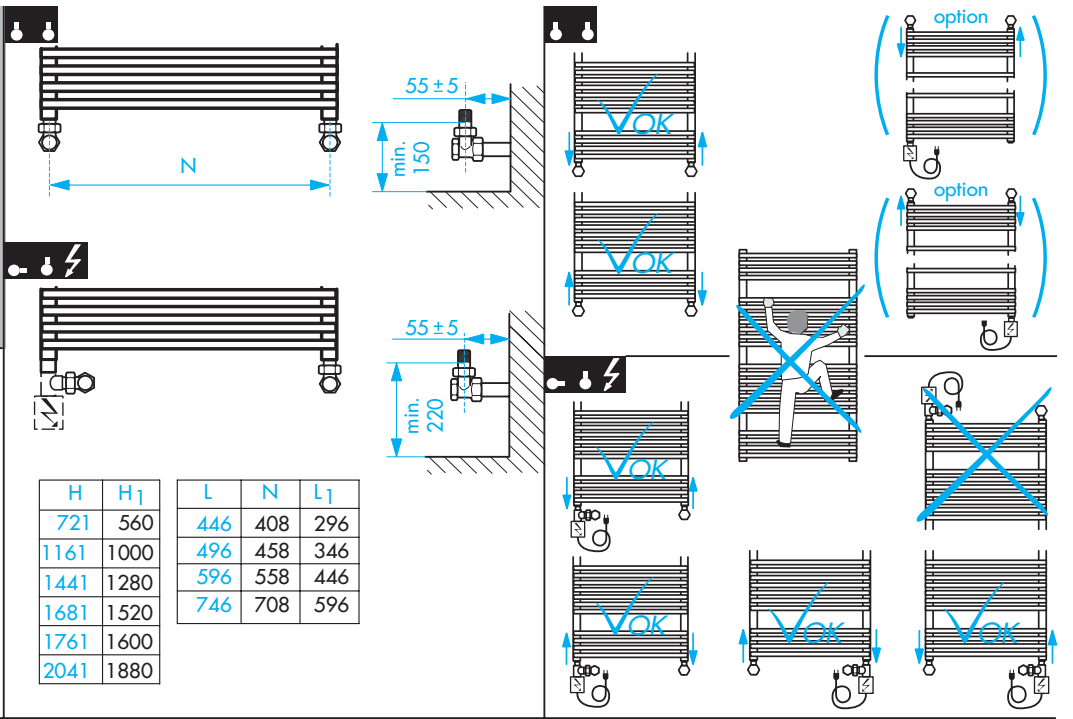
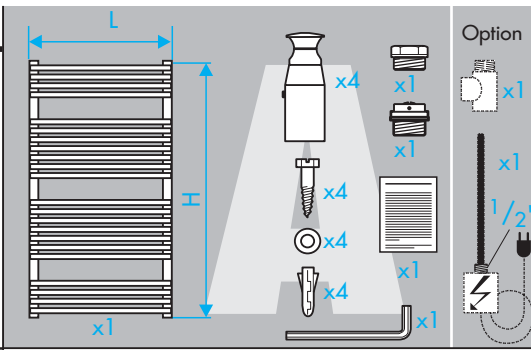
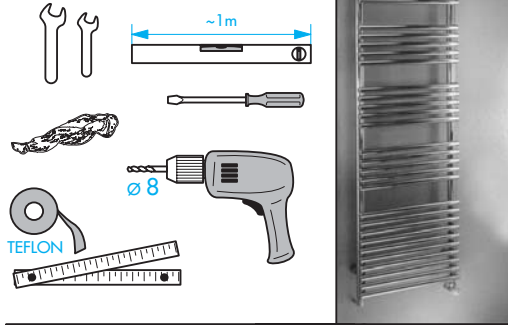


TYPE MP30

- (D) Montageanleitung
 - (GB) Assembly Instructions
 - (F) Instructions de montage
 - (I) Istruzione di montaggio
 - (E) Instrucciones de montaje
 - (H) Szerelési utasítás
 - (NL) Montageaanwijzing
- © Copyright by PBO 10/07

852 200

Do it yourself



H	H ₁	L	N	L ₁
721	560	446	408	296
1161	1000	496	458	346
1441	1280	596	558	446
1681	1520	746	708	596
1761	1600			
2041	1880			

